

# RA-485

## 微電腦彩色觸控式遠端監控模組

### 特色

- 監控模組採微電腦程式設計
- 業界首創面板採 5.7 吋彩色 LCD 觸控螢幕，美觀大方
- 簡易觸控操作彩色螢幕參數顯示，便於使用者操作與監控
- 可同時連結並監控多組固也泰 ATS 或發電機控制單元(最多 4 組)
- 可選擇指針式或數位式電錶顯示，方便讀取
- 採用 RS-485 通訊協定界面
- 內建故障警報音響
- 可同步監控所有即時參數(V, A, Hz...etc.)
- 允許遠端同步操作所有控制模組
- 支援多國語言介面
- 適用固也泰特定智慧型 ATS 及 GCU 控制單元



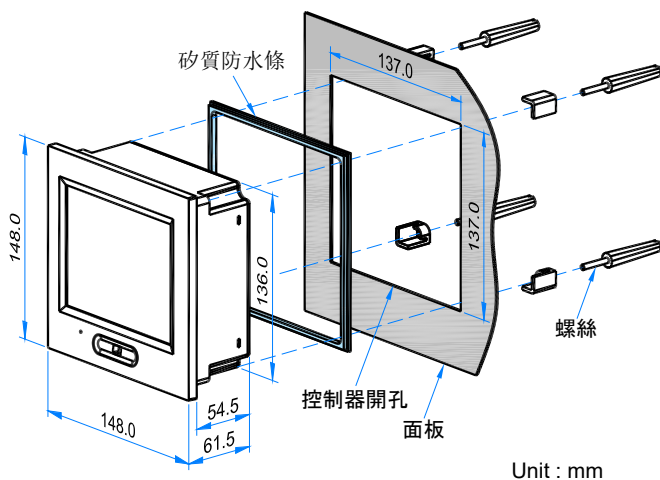
### 電氣規格

輸入電源	80 – 530 Vac
靜態消耗	約 1.3 watts
RS-485 cable	隔離雙絞線
最大傳輸距離	1200 M

### 彩色觸控顯示螢幕

LCD 規格	a-Si TFT
面板尺寸	5.7-inch Diagonal
解析度	640 x RGB x 480
色度	262K
圖素尺寸	0.18 x 0.18 mm
動作範圍	115.2 x 86.4 mm (W x H)
背光型式	LED

### 圖示與尺寸



### 工作環境

操作溫度	-20 至 +70 °C
儲存溫度	-30 至 +80 °C
相對濕度	90%以下

### 物理特性

盤面開孔尺寸	137.0 x 137.0 +/-0.2 mm
尺寸	148.0 (L) x 148.0 (W) x 61.5 (H) mm
重量	520 g +/-2%